

ПАЙДАЛАНУ БОЙЫНША БАСШЫЛЫҚ

## Руководство по эксплуатации

# СТАВР

Надёжен. Нацелен на результат.

ДА-14,4Л



Только для бытового использования  
Тек турмыстық пайдалануға арналған

## Дрель-шуруповерт аккумуляторная

Аккумуляторлық бұрғы

RUS

KAZ

[www.ставр.рф](http://www.ставр.рф)

# С ЭТОЙ МОДЕЛЬЮ ПОКУПАЮТ:



## ФТЭ-2000М

ФЕН ТЕХНИЧЕСКИЙ

Напряжение сети / Частота, В / Гц	220 ± 10 % / 50
Потребляемая мощность, Вт	50 / 1000 / 2000
Регулировка	ступенчатая
Рабочая температура, °С	25 / 350 / 600
Производительность, л/мин	500 / 350 / 500
Защита от перегрева	имеется
Длина сетевого кабеля, м	2
Масса / масса с кейсом, кг	0,9 / 1,8



## КЭ-800

КРАСКОПУЛЬТ ЭЛЕКТРИЧЕСКИЙ

Напряжение сети / Частота, В / Гц	220 ± 10 % / 50
Потребляемая мощность, Вт	800
Число оборотов на холостом ходу, об/мин	32000
Емкость для краски, мл	800
Длина шланга, м	1,5
Диаметр сопла, мм	2
Максимальная производительность, мл/мин	400
Максимальная вязкость используемой жидкости, DIN-s	130
Длина сетевого кабеля, м	2
Масса, кг	2,3



## ПЭГ-650М

ПЕРФОРАТОР ЭЛЕКТРИЧЕСКИЙ

Напряжение сети / Частота, В / Гц	220 ± 10 % / 50
Потребляемая мощность, Вт	650
Число оборотов на холостом ходу, об/мин	0 - 1000
Число ударов, уд/мин	0 - 4850
Энергия удара, Дж	2,2
Режим работы	сверление, сверление с ударом, долбление
Патрон	SDS-plus
Максимальный диаметр сверления, мм	
дерево	30
бетон	24
сталь	13
Длина сетевого кабеля, м	3
Масса / масса с кейсом, кг	2,8 / 5



## МШУ-125/900Э

МАШИНА ШЛИФОВАЛЬНАЯ УГЛОВАЯ

Напряжение сети / Частота, В / Гц	220 ± 10 % / 50
Потребляемая мощность, Вт	900
Число оборотов на холостом ходу, об/мин	4500 - 10000
Диаметр отрезного диска, мм	125
Посадочный диаметр диска, мм	22,2
Длина сетевого кабеля, м	3
Масса, кг	2,5

## ОГЛАВЛЕНИЕ

МЕРЫ ПРЕДОСТОРОЖНОСТИ, ПРИ РАБОТЕ С ИНСТРУМЕНТОМ	4
МЕРЫ ПРЕДОСТОРОЖНОСТИ ПРИ РАБОТЕ С ЗАРЯДНЫМ УСТРОЙСТВОМ	5
СОСТАВНЫЕ ЧАСТИ	6
КОМПЛЕКТ ПОСТАВКИ	6
ПОДГОТОВКА К РАБОТЕ	7
ЭКСПЛУАТАЦИЯ	7
ХРАНЕНИЕ ТЕХНИЧЕСКОЕ ОБСЛУЖИВАНИЕ	8
УТИЛИЗАЦИЯ	9
СРОК СЛУЖБЫ	9
ГАРАНТИЙНЫЕ УСЛОВИЯ	9
ШУМОВИБРАЦИОННЫЕ ХАРАКТЕРИСТИКИ	10
ТЕХНИЧЕСКИЕ ХАРАКТЕРИСТИКИ	11
ТЕХНИЧЕСКИЕ ХАРАКТЕРИСТИКИ ЗАРЯДНОГО УСТРОЙСТВА	11

## МАЗМҰНЫ

САҚТЫҚ ШАРАЛАРЫ	12
САҚТЫҚ ШАРАЛАРЫ	13
ПАЙДАЛАНУҒА ДАЙЫНДАУ	13
ҚҰРАМДАС БӨЛІКТЕР	14
ЖЕТКІЗІЛІМ ЖИЫНТЫҒЫ	14
ЖҰМЫСҚА ДАЙЫНДАУ	15
ПАЙДАЛАНУ	15
КӨДЕГЕ ЖАРАТУ	16
САҚТАУ ЖӘНЕ ТЕХНИКАЛЫҚ ҚЫЗМЕТ КӨРСЕТУ	16
КЕПІЛДІК ШАРТТАР	16
ТЕХНИКАЛЫҚ СИПАТТАМАЛАРЫ	18
ЗАРЯДТАУ ҚҰРЫЛҒЫСЫНЫҢ ТЕХНИКАЛЫҚ СИПАТТАМАЛАРЫ	18

Наша компания благодарит Вас за Ваш выбор и надеется, что настоящее изделие торговой марки «Ставр» будет полностью отвечать Вашим ожиданиям. Для того, чтобы Ваша покупка прослужила Вам долгое время, необходимо правильно ее использовать, хранить и проводить техническое и сервисное обслуживание, в связи с чем настоятельно рекомендуем Вам перед использованием тщательно изучить информацию, изложенную в настоящем руководстве.

### Уважаемый покупатель!

При покупке электроинструмента необходимо удостовериться в его работоспособности. Также необходимо проверить комплектацию и наличие штампа торгующей организации, даты продажи и подписи продавца с номером модели и серийным номером на гарантийном талоне, являющемся неотъемлемой частью настоящего руководства.

### НАЗНАЧЕНИЕ ИЗДЕЛИЯ, ОБЛАСТЬ ПРИМЕНЕНИЯ

Дрель-шуруповерт аккумуляторная ДА-14,4Л применяется для сверлильных работ различных материалов и для завинчивания/вывинчивания крепежа в рамках бытовых нужд. Обращаем Ваше внимание на то, что данный инструмент не предназначен для тяжелых и профессиональных работ. Использование инструмента не по назначению является основанием для отказа в гарантийном ремонте.

## МЕРЫ ПРЕДОСТОРОЖНОСТИ, ПРИ РАБОТЕ С ИНСТРУМЕНТОМ

1. Не следует использовать аккумуляторный инструмент в каких-либо иных целях, кроме указанных в настоящем руководстве.
2. Не допускайте использования аккумуляторного инструмента и зарядного устройства несовершеннолетними лицами или людьми с недостаточными для его использования физическими данными. В случае передачи аккумуляторного инструмента другим лицам подробно расскажите о правилах его эксплуатации и дайте ознакомиться с настоящим руководством.
3. Запрещено погружать аккумуляторный инструмент в воду и другие жидкости, а также запрещено подвергать воздействию дождя и других осадков.
4. Запрещено работать аккумуляторным инструментом вблизи легковоспламеняющихся жидкостей или газов.
5. Держите сетевой кабель зарядного устройства вдали от источника нагрева, масла и острых предметов.
6. Аккумуляторный инструмент следует переносить, держа его за рукоятку, при этом запрещено удерживать палец на выключателе.
7. При перемещении аккумуляторного инструмента во избежание травмы следует устанавливать переключатель направления вращения в среднее положение («Стопор»).
8. Перед зарядкой аккумуляторного инструмента убедитесь в том, что параметры сети соответствуют параметрам, указанным на зарядном устройстве и в настоящем руководстве.
9. Всегда отключайте зарядное устройство аккумуляторного инструмента от электросети после зарядки, а также в случае любых неполадок, перед подключением/отключением от аккумулятора. Всегда отсоединяйте аккумулятор от инструмента перед зарядкой.
10. Подключенный к сети через зарядное устройство аккумулятор всегда должен быть в зоне вашего внимания. Не следует оставлять его более чем на 1 час.
11. Перед началом работы проверьте целостность корпуса аккумуляторного инструмента, его работоспособность на холостом ходу и нормальное функционирование всех переключателей и выключателя.
12. Прежде чем нажать на выключатель, убедитесь, что сверло/бита правильно установлена и зажата в патроне, что обрабатываемая поверхность/предмет достаточно устойчив или зафиксирован.
13. При работе с электроинструментом пользуйтесь средствами индивидуальной защиты: респиратором, специальными перчатками, очками и наушниками.
14. При работе с электроинструментом рекомендуется надевать подходящую одежду, чтобы никакие части не контактировали с инструментом. Также убедитесь, что на Вас нет ничего, что могло бы помешать работе или вызвать нежелательные последствия.
15. Во время работы не следует сильно давить на инструмент. Также нельзя подвергать инструмент давлению сбоку.
16. Во время работы рекомендуется крепко держать инструмент.
17. Ничего, кроме обрабатываемой поверхности или детали, не должно контактировать с вращающимися частями аккумуляторного инструмента (за исключением крепежного материала в режимах «завинчивание»/«вывинчивание»).
18. Запрещено использовать поврежденные или затупившиеся сверла или биты.
19. При сверлении или завинчивании крепежных материалов будьте внимательны, чтобы избежать контакта со скрытыми электропроводами, газовыми и водопроводными трубами.
20. Аккумуляторный инструмент не предназначен для установки стационарно.
21. Не пользуйтесь аккумуляторным инструментом после его падения или если на нем видны какие-либо следы повреждения. Обратитесь в авторизованный сервисный центр для диагностики и ремонта электроинструмента.
22. Избегайте присутствия детей, животных или посторонних вблизи места работы с аккумуляторным инструментом.
23. Работа и техобслуживание должны осуществляться строго в соответствии с данным руководством.
24. Для ремонта и техобслуживания обращайтесь только в авторизованные сервисные центры.
25. Не используйте чистящие средства, которые могут повредить аккумуляторный инструмент (бензин и прочие агрессивные вещества).
26. Не пользуйтесь зарядным устройством с поврежденным сетевым кабелем или штекером.

Обратитесь в авторизованный сервисный центр для диагностики или ремонта.

27. При повреждении сетевого кабеля зарядного устройства во избежание опасности его должен заменить изготовитель, его агент или аналогичное квалифицированное лицо. Замена сетевого кабеля зарядного устройства осуществляется в авторизованном сервисном центре согласно действующему тарифу.

28. Не разрешайте детям контактировать с электроинструментом и зарядным устройством.

### МЕРЫ ПРЕДОСТОРОЖНОСТИ ПРИ РАБОТЕ С ЗАРЯДНЫМ УСТРОЙСТВОМ

1. Не следует использовать зарядное устройство в каких-либо иных целях, кроме указанных в настоящем руководстве. Эксплуатация устройства без ознакомления с данным руководством может привести к серьезным последствиям, повреждению аккумулятора и инструмента.

2. Устройство предназначено для использования только внутри помещений. Необходимо защитить устройство от попадания воды, влаги или конденсата. Запрещается включать устройство при наличии следов влаги. Запрещается погружать устройство в воду и другие жидкости, а также подвергать воздействию дождя и других осадков. Также запрещено касаться сетевого кабеля влажными руками.

3. Переносите зарядное устройство, держа его только за корпус, не касаясь открытых контактов. При отключении зарядного устройства от электросети держитесь за штекер сетевого кабеля.

4. Запрещено подключать зарядное устройство к сети вблизи легковоспламеняющихся жидкостей или газов.

5. Не оставляйте включенное зарядное устройство без присмотра. Перед любым обслуживанием всегда отключайте зарядное устройство от электрической сети, а также в случае любых неполадок.

6. Избегайте повреждения и поломки зарядного устройства и сетевого кабеля. Не размещайте на сетевом кабеле предметы, не тяните, не перегибайте и не обматывайте его вокруг зарядного устройства. В противном

случае может возникнуть опасность возгорания или поражения электрическим током.

7. Подсоединяйте вилку сетевого кабеля к розетке электропитания до упора. Неправильное подключение может привести к выделению дыма, возгоранию или поражению электрическим током.

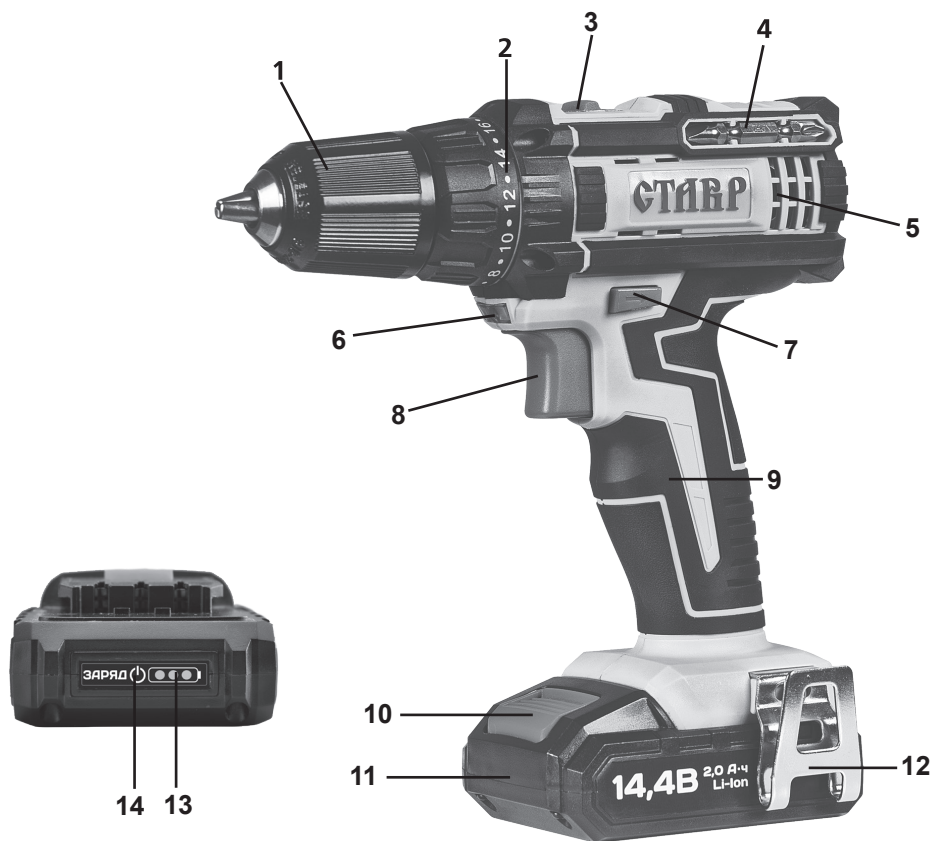
8. Рекомендуется очищать контактные штыри и зону вокруг них не реже, чем один раз в год. Скопление пыли на вилке представляет угрозу возгорания.

9. Запрещено каким-либо образом модифицировать зарядное устройство.

10. Подключенное зарядное устройство может нагреваться. При чрезмерном нагреве, а также при признаках оплавления корпуса или провода, неприятном запахе, признаках дыма или прочих неисправностях, немедленно отключите устройство от сети и обратитесь в авторизованный сервисный центр.

### ВНИМАНИЕ!

**НИ В КОЕМ СЛУЧАЕ НЕ СЛЕДУЕТ ИСПОЛЬЗОВАТЬ АККУМУЛЯТОРНЫЙ ИНСТРУМЕНТ В СОСТОЯНИИ АЛКОГОЛЬНОГО ИЛИ НАРКОТИЧЕСКОГО ОПЬЯНЕНИЯ ИЛИ В ИНЫХ УСЛОВИЯХ, МЕШАЮЩИХ ОБЪЕКТИВНОМУ ВОСПРИЯТИЮ ДЕЙСТВИТЕЛЬНОСТИ, И НЕ СЛЕДУЕТ ДОВЕРЯТЬ АККУМУЛЯТОРНЫЙ ИНСТРУМЕНТ ЛЮДЯМ В ТАКОМ СОСТОЯНИИ ИЛИ В ТАКИХ УСЛОВИЯХ!**



### СОСТАВНЫЕ ЧАСТИ

1. Патрон
2. Регулятор крутящего момента
3. Переключатель скоростей
4. Двусторонняя бита
5. Вентиляционные отверстия
6. Светодиодная подсветка
7. Переключатель направления вращения / Стопор
8. Выключатель
9. Рукоятка
10. Фиксатор аккумулятора
11. Аккумулятор
12. Клипса
13. Индикатор заряда
14. Кнопка индикатора

### КОМПЛЕКТ ПОСТАВКИ

- Руководство по эксплуатации
- Дрель-шуруповерт аккумуляторная
- Зарядное устройство
- Двухсторонняя бита установлена на корпусе (2 шт.)

## ПОДГОТОВКА К РАБОТЕ

Проверьте целостность аккумуляторного инструмента и всех переключателей.

### ЗАРЯДКА АККУМУЛЯТОРА

Прежде чем подключить зарядное устройство к питающей сети, убедитесь, что параметры сети соответствуют 220 В  $\pm$  10 %, 50 Гц.

Зарядное устройство предназначено для работы внутри помещений в условиях умеренного климата с диапазоном рабочих температур от + 5 до + 40°C и относительной влажности воздуха не более 80%.

При использовании удлинителя убедитесь, что он рассчитан на мощность потребителей. В противном случае, это может привести к перегреву, повреждению или возгоранию.

1. Отсоедините аккумулятор (11) от дрели-шуруповерта путем нажатия фиксатора (10).
2. Установите аккумулятор в зарядное устройство.



3. Подключите зарядное устройство к сети. На зарядном устройстве загорается индикатор красного цвета. Приблизительно через 1 час аккумулятор готов к использованию (на зарядном устройстве загорается индикатор зеленого цвета).

4. Извлеките аккумулятор из зарядного устройства. Отключите зарядное устройство от электрической сети.

**ВНИМАНИЕ!** На зарядное устройство установлен срок гарантийного обслуживания 6 месяцев.

### ИНДИКАТОР УРОВНЯ ЗАРЯДА

О состоянии зарядки аккумулятора можно узнать по индикатору (13), расположенному на корпусе аккумулятора. Индикатор уровня заряда активируется при нажатии на кнопку (14). Если горит только один сегмент индикатора, необходимо зарядить аккумулятор.

### УСТАНОВКА СВЕРЛА/БИТЫ

Перед установкой убедитесь, что кулачки патрона (1) разведены достаточно для установки хвостовика сверла/биты необходимого диаметра. Если хвостовик сверла/биты не входит в патрон, то, вращая цилиндрическую часть патрона против часовой стрелки, добейтесь разведения кулачков до нужной степени.

Аккуратно вставьте хвостовик сверла/биты в патрон, после чего закрутите патрон по часовой стрелке до полной фиксации. Убедитесь, что сверло/бита правильно установлена и надежно зафиксирована.

## ЭКСПЛУАТАЦИЯ

**ВНИМАНИЕ!** Электроинструмент предназначен для эксплуатации в районах с умеренным климатом в температурном диапазоне от +5°C до +40°C и относительной влажности воздуха не более 80%.

### СВЕРЛЕНИЕ

Закрепив сверло в патроне как описано выше, установите регулятор крутящего



момента (2) в положение, отмеченное знаком «сверление». Переключатель направления вращения нужно установить в крайнее левое положение. Установите наконечник сверла в заранее намеченное место для сверления, после чего нажмите выключатель (8) и начинайте работу, не прилагая больших усилий.

Время от времени рекомендуется извлекать сверло и освобождать отверстие от стружки и пыли.

При сверлении металлов, чтобы сверло не соскальзывало, рекомендуется сделать углубление при помощи кернера и молотка, затем вставить в углубление сверло и, не прилагая больших усилий, начинать сверление.

### **ЗАВИНЧИВАНИЕ/ВЫВИНЧИВАНИЕ**

Закрепите хвостовик биты в патрон как указано выше, после чего поместите рабочий наконечник биты в шлицы крепежного элемента. Установите переключатель в крайнее левое или крайнее правое положение. Нажмите на выключатель и начинайте работу.

**ВНИМАНИЕ!** Регулятор крутящего момента нужно устанавливать в любое положение, кроме «сверление», в зависимости от размера крепежного элемента и типа материала.

### **ПЕРЕКЛЮЧАТЕЛЬ НАПРАВЛЕНИЯ ВРАЩЕНИЯ/СТОПОР**

Для переключения режимов «завинчивание/вывинчивание» следует воспользоваться переключателем направления вращения (7).

Вращение в обратную сторону также помогает освободить сверло при заклинивании и извлечении из отверстия. Если переключатель установить в центральное положение, выключатель будет зафиксирован.

### **ПЕРЕКЛЮЧАТЕЛЬ СКОРОСТЕЙ**

Настоящая модель аккумуляторной дрели-шуруповерта оснащена двухскоростным редуктором, который позволяет подобрать наиболее оптимальный режим работы. Изменение скорости вращения осуществляется при помощи переключателя (3), расположенного на верхней части корпуса дрели-шуруповерта.

**1 скорость:** диапазон низкого числа оборотов, для завинчивания или для работ со сверлами большого диаметра.

Материалы: дерево, пластик.

**2 скорость:** диапазон высокого числа оборотов, для работы со сверлами небольшого диаметра.

Материалы - твердые породы древесины, металлы.

**ВНИМАНИЕ!** Переключение скоростей производить до полного фиксирования положения переключателя, вручную прокручивая патрон.

### **РЕГУЛИРОВКА ЧИСЛА ОБОРОТОВ**

Дрель-шуруповерт оборудована электрическим регулятором числа оборотов, путем прилагаемого усилия в момент нажатия на выключатель.

### **ПОДСВЕТКА**

Настоящая модель аккумуляторной дрели-шуруповерта оборудована светодиодной подсветкой (6), которая активируется каждый раз, при нажатии на выключатель.

## **ХРАНЕНИЕ ТЕХНИЧЕСКОЕ ОБСЛУЖИВАНИЕ**

### **ХРАНЕНИЕ**

**ВНИМАНИЕ!** Хранить аккумуляторный инструмент необходимо при температуре окружающей среды от +1°C до +40°C и относительной влажности воздуха не более 80% в месте, недоступном для детей.



## ТЕХНИЧЕСКОЕ ОБСЛУЖИВАНИЕ

1. После работы необходимо провести очистку инструмента от стружки, пыли и других инородных веществ.
2. Для чистки корпуса не следует использовать чистящие средства, которые могут привести к образованию ржавчины на металлических частях изделия или повредить пластиковую поверхность.

## УТИЛИЗАЦИЯ

При утилизации пришедшего в негодность аккумуляторного инструмента примите все меры, чтобы не нанести вреда окружающей среде. Не стоит самостоятельно пытаться утилизировать аккумуляторный инструмент. Настоятельно рекомендуется обратиться в специальную службу.

## СРОК СЛУЖБЫ

Данное изделие при соблюдении всех требований, указанных в настоящем руководстве по эксплуатации должно прослужить не менее 3 лет.

Фирма-производитель оставляет за собой право вносить в конструкцию и комплектацию изменения, не ухудшающие эксплуатационные качества товара.

## ГАРАНТИЙНЫЕ УСЛОВИЯ

**ВНИМАНИЕ!** При покупке изделия требуйте проверки комплектности и исправности, а также правильного заполнения гарантийного талона.

1. Гарантийные обязательства осуществляются при наличии правильно заполненного гарантийного талона с указанием в нем даты продажи, серийного номера, печати (штампа) торгующей организации, подписи продавца. При отсутствии у Вас правильно заполненного гарантийного талона мы будем вынуждены отклонить Ваши претензии.

2. Во избежание недоразумений убедительно просим Вас перед началом работы с изделием внимательно ознакомиться с руководством по эксплуатации.

3. Обращаем Ваше внимание на исключительно бытовое назначение изделия.

4. Правовой основой настоящих гарантийных условий является действующее законодательство Российской Федерации, в частности, последняя редакция Федерального закона «О защите прав потребителей» и Гражданский кодекс Российской Федерации.

5. Гарантийный срок эксплуатации на изделие составляет 36 месяцев, на зарядное устройство - 6 месяцев. Этот срок исчисляется со дня продажи через розничную сеть.

6. Наши гарантийные обязательства распространяются только на неисправности, выявленные в течение гарантийного срока, и обусловленные производственными, технологическими и конструктивными дефектами, т. е. допущенными по вине предприятия-изготовителя.

7. Гарантийные обязательства не распространяются:

7.1. На неисправности изделия, возникшие в результате:

- несоблюдения пользователем предписаний руководства по эксплуатации;
- механического повреждения, вызванного внешним или любым другим воздействием;
- применения изделия не по назначению;
- влияния неблагоприятных атмосферных и внешних воздействий на изделие, таких как дождь, снег, повышенная влажность, нагрев, агрессивные среды, несоответствие параметров питающей электросети требованиям руководства по эксплуатации;
- использования принадлежностей, расходных материалов и запчастей, не рекомендованных или не одобренных производителем;
- попадания внутрь изделия инородных предметов или засорения вентиляцион-

ных отверстий большим количеством отходов, таких как пыль, стружка, мелкие частицы и т.п.

7.2. На изделия, подвергавшиеся вскрытию, ремонту или модификации неуполномоченными на то лицами.

7.3. На неисправности, возникшие вследствие ненадлежащего обращения или хранения изделия:

- наличие ржавчины на металлических элементах изделия;
- сколы, царапины, сильные потертости корпуса.

7.4. На неисправности, возникшие в результате перегрузки изделия, повлекшей выход из строя электродвигателя или других узлов и деталей.

К безусловным признакам перегрузки относится:

- деформация или оплавление деталей и узлов изделия;
- потемнения или обугливание изоляции проводов.

7.5. На расходные материалы, сменные детали, узлы, подлежащие периодической замене, такие как биты, аккумуляторы и прочее.

7.6 На изделия без читаемого серийного номера.

На детали и узлы, замененные при ремонте в авторизованном сервисном центре, предоставляется гарантия 3 месяца. Техническое освидетельствование инструмента на предмет установления гарантийного случая производится только в авторизованном сервисном центре.

Обращаем ваше внимание, что доставка изделия в сервисный центр и из него осуществляется конечным потребителем (владельцем) или за его счет.

**ВНИМАНИЕ!** При покупке изделия **требуйте проверки комплектности и исправности, а также правильного заполнения гарантийного талона.**

### ШУМОВИБРАЦИОННЫЕ ХАРАКТЕРИСТИКИ

Шумовибрационные характеристики соответствуют европейским стандартам.

Шум	Вибрация
LpA: 71dB(A)	ahD: 1,86m/s <sup>2</sup>
LwA: 81,5dB(A)	KD: 1,5m/s <sup>2</sup>

Фирма-производитель обращает внимание покупателей, что при эксплуатации инструмента в рамках личных нужд и соблюдений правил пользования, приведенных в данном руководстве по эксплуатации, срок службы инструмента может значительно превысить указанный в настоящем руководстве.

Список сервисных центров можно узнать у продавца или на сайте **ставр.рф, www.stavr-tools.ru**

**Импортер:** ООО «Союз»

**Адрес:** 432006, Россия,

г. Ульяновск, ул. Локомотивная, 14

**Изготовитель:** УИШАНЬ С-ЛОНГ ХАРД-ВАРЕС КОРПОРЕЙШН, ЛИМИТЕД

**Адрес:** №7 Вейво Еаст Род, Тонгьюин Индастри Зоне, Уишань Соунти, Цзиньхуа сити, Чжецзян Провинсе, Китай

Сделано в КНР

**Дата изготовления указана на серийном номере. В соответствии со стандартом изготовителя серийный номер содержит: номер заказа / месяц и год изготовления / порядковый номер изделия.**

**EAC**

**ТЕХНИЧЕСКИЕ ХАРАКТЕРИСТИКИ**

Тип аккумулятора	Li-on
Напряжение аккумулятора	14,4 В
Емкость аккумулятора	2,0 А·ч
Число оборотов	0-400/ 0-1450 об/мин
Диаметр патрона	0,8-10 мм
Тип патрона	одномуфтовый, быстрозажимной
Установка крутящего момента	18+1 (ступень сверления)
Макс. крутящий момент	32/17 Н·м
Макс. диаметр сверления дерево металл	26 мм 10 мм
Время зарядки аккумулятора	1 ч
Масса	1,2

**ТЕХНИЧЕСКИЕ ХАРАКТЕРИСТИКИ  
ЗАРЯДНОГО УСТРОЙСТВА**

Напряжение сети / частота	220 В ±10% / 50Гц
Выходное напряжение	16,8 В
Выходной ток	2000 мА
Длина сетевого кабеля	1,8 м

Аккумуляторлық бұрғы Ставр ДА-14,4Л - бұрандалы шеге бұрағыш түрлі материалдарды бұрғылау және тұрмыстық мұқтаждықтардың аясында бекітіштерді бұрау / бұрап шығару үшін қолданылады. Сіздің назарыңызды аталған құралдың ауыр және кәсіби жұмыстарға арналмағанына аударамыз. Құралды тағайындалуы бойынша қолданбау кепілдікті жөндеуден бас тартудың негіздемесі болып табылады.

## САҚТЫҚ ШАРАЛАРЫ

- Аталған бұйымды осы нұсқаулықта аталғандардан басқа кез келген мақсаттар үшін қолданбаңыз.
- Бұйымды біліксіз, көмелеттік жасқа толмаған немесе бұйымды қолдануға физикалық қабілеттері жеткіліксіз тұлғалардың қолдануларына жол бермеңіз. Бұйымды басқа тұлғаларға берген жағдайда оны қолдану ережелері жөнінде толығырақ айтыңыз және аталған нұсқаулықпен таныстырыңыз.
- Бұйымды немесе оның жекелей бөліктерін суға немесе басқа да сұйықтықтарға батырмаңыз.
- Бұйымды егер жану немесе жарылыс қаупі бар болған жағдайда, мәселен, тез жанғыш сұйықтықтар мен газдардың маңында қолданбаңыз.
- Бұйымды оның негізгі тұтқасынан ұстай отырып жылжытыңыз.
- Бұйымды іске қосулықізде жылжитпаңыз. Аккумуляторлық құралды тасымалдау кезінде жарақаттарға жол бермеу үшін айналыс бағытын ауыстырғышты орташа күйге («Тоқтатқыш») орнату керек.
- Жұмыс аймағында балалардың, жануарлардың немесе бөгде тұлғалардың болуларына жол бермеңіз.
- Аккумуляторлық құралды зарядтау кезінде желі параметрлерінің зарядтау құрылғысында және аталған нұсқаулықта көрсетілген параметрлерге сәйкес екендіктеріне көз жеткізіңіз.
- Бұйыммен жұмыс жасау кезінде жеке қорғаныс құралдарын қолданыңыз. Қажет болған жағдайда арнайы қолғаптарды, көзілдіріктерді және құлақпаптарды қолданыңыз.
- Жұмыс жасау кезінде ешбір бөліктері бұйыммен жанаспайтындай қолайлы киімді кию ұсынылады. Сонымен бірге Сізге қажетсіз салдарларды шақыратын немесе жұмысқа кедергі жасай алатын ештеңе жоқ екендігіне көз жеткізіңіз.
- Сенімсіз бекітілген өңделуші бөлшекпен немесе тұрақсыз бетпен жұмыс жасау ұсынылмайды. Өңделуші бетті немесе бөлшектерді сенімді бекітумен қамтамасыз етіңіз, мәселен, қысқыштың көмегімен,
- Өңделуші беттен немесе бөлшектерден басқа ештеңе бұйымның қозғалып тұрған бөліктеріне жанаспаулары керек.
- Бұйымның тоқтап қалуын шақыратын жүктемеге жол бермеңіз.
- Іске қосулы бұйымды назарсыз қалдырмаңыз. Желіге қосылған зарядтау құрылғысы арқылы аккумулятор әрдайым сіздің назарыңызда болуы керек. Толық зарядтау уақыты 3-5 сағатты құрайды. Зарядтау кезеңі аяқталғаннан кейін аккумуляторды зарядтау құрылғысынан және зарядтау құрылғысын желіден ажырату керек болады.
- Бұйымды ажыратқаннан кейін бірден салмаңыз, қозғалтқыштың толық тоқтауын күтіңіз.
- Бұйымды ұшқындардың, шаң мен шағын бөліктердің Сіз жаққа ұшпайтындай етіп ұстаңыз.
- Бұйыммен жұмыс жасау кезінде жерге тұйықталған заттармен жанаспаңыз (мәселен, құбыр желілеріне, жылыту радиаторларына, газ плиталарына, тоңазытқышқа).
- Сіздің бұйымды қолданбаған кезіңізде оны әрдайым ажыратып отырыңыз, сонымен қатар:
  - кез келген ақаулықтар кезінде;
  - құрал-сайманын ауыстырудың немесе тазалаудың алдында;
  - жұмыс аяқталғаннан кейін.
- Бұйымды оны құлап қалғаннан кейін немесе егер онда бүлінудің қандай да болмасын іздері көрінсе қолданбаңыз. Диагностика мен жөндеу үшін авторландырылған сервистік орталықпен хабарласыңыз.
- Жөндеу және техқызметкөрсету аталған нұсқаулыққа қатаң сәйкес жүзеге асырылуы керек.
- Жөндеу және техқызметкөрсету үшін тек авторландырылған сервистік

орталықтарға жүгініңіз.

22. Бұйымды бүлдіруі мүмкін жуғыш заттарды қолданбаңыз (бензин немесе басқа да агрессивтік заттар).
23. Балаларға бұйымға жанасуға рұқсат бермеңіз.

## САҚТЫҚ ШАРАЛАРЫ

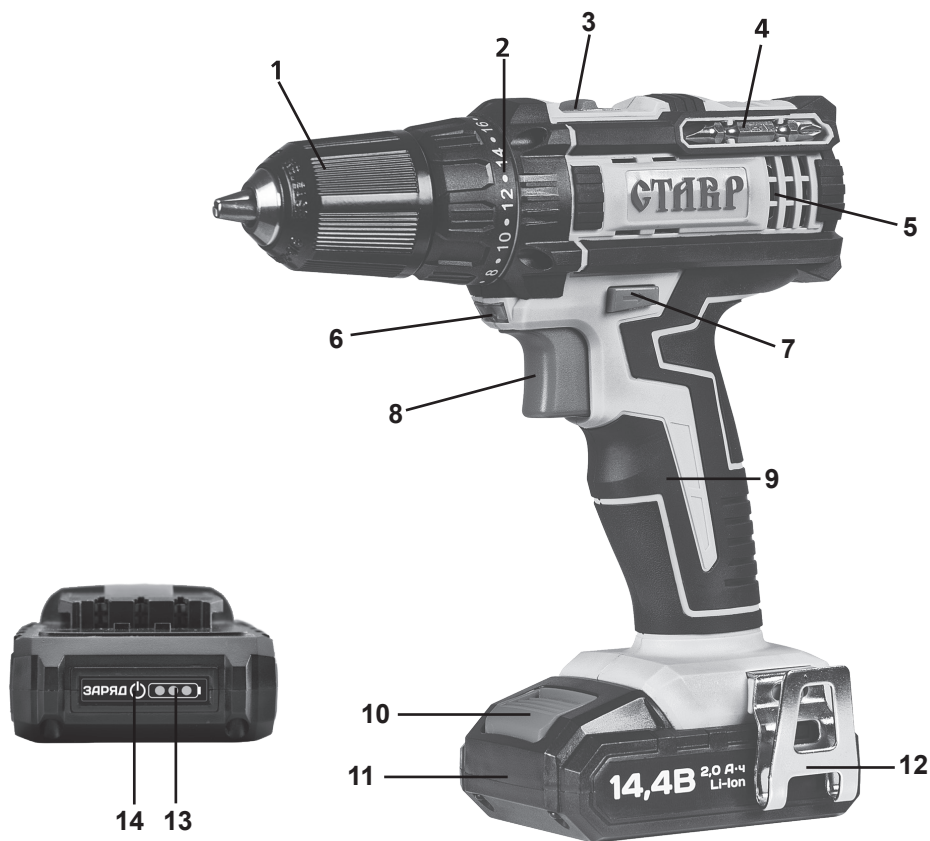
1. Желілік адаптерді аталған нұсқаулықта көрсетілгендерден қандай да болмасын басқа мақсаттарда қолданбау керек. Адаптерді аталған нұсқаулықпен танысусыз пайдалану күрделі сақдарларға, жабдықтар мен құралдың бүлінуіне әкеліп соқтыруы мүмкін.
2. Желілік адаптерді, зарядтау құрылғысын және электр құралын кәмелеттік жасқа толмаған тұлғалардың немесе қолдану үшін физикалық шамалары жеткіліксіз адамдардың қолдануларына жол бермеңіз. Жабдықты басқа тұлғаларға берген жағдайда оны қолдану ережелері жөнінде толығырақ айтыңыз және аталған нұсқаулықпен таныстырыңыз.
3. Адаптер тек бөлмелердің ішінде ғана қолдануға арналған. Құрылғыны судың, ылғалдың немесе конденсаттың тиіп кетулерінен қорғау қажет. Электр құралын суға және басқа да сұйықтықтарға батыруға тыйым салынады, сонымен қатар жаңбырдың және басқа да жауын-шашындардың әсер етулеріне жол бермеңіз. Сонымен бірге желілік адаптерді және қуат берудің баусымын дымқыл қолдармен ұстауға тыйым салынады.
4. Желілік адаптерді ашық түйіспелерге жанаспай, тек корпусының өзінен ұстап қана жылжытыңыз, қосыңыз және ажыратыңыз.
5. Желілік адаптерді тез жанғыш сұйықтықтар мен газдардың маңында желіге қосуға тыйым салынады.
6. Іске қосылған желілік адаптерді қараусыз қалдырмаңыз. Кез келген қызмет көрсетудің алдында әрдайым желілік адаптерді электр желісінен және тұтынушыдан ажыратыңыз.
7. Желілік адаптер мен баусымның бүлінуі мен бұзылуларын болдырмаңыз. Баусымға ауыр заттарды қоймаңыз, тартпаңыз, бүктемеңіз және оны желілік адаптердің айналасына орамаңыз. Кері жағдайда жану және электр тоғымен зақымдалу қаупі пайда болуы мүмкін.
8. Желілік адаптерді электр қуат беру резеткісіне қосыңыз. Қате қосу түтіннің

шығуына, жануға немесе электр тоғымен зақымдалуға әкеліп соқтыруы мүмкін.

9. Түйіспелік істіктерді және олардың маңындағы аймақты кем дегенде жылына бір рет тазалап отыру ұсынылады. Білікте шаңның жиналып қалуы жану қаупін тудырады.
10. Желілік адаптерді қандай да болмасын күйде түрлендіруге тыйым салынады.
11. Қосылған желілік адаптер қызып кете алады. Аса қатты қызып кеткен кезде, сонымен қатар корпусқа немесе сымда еру балқу белгілері, жағымсыз иіс, түтін белгілері немесе басқа да қаулықтар пайда болған кезде тез арада адаптерді желіден ажыратыңыз және авторландырылған сервистік орталыққа жүгініңіз.

## НАЗАР АУДАРЫҢЫЗДАР!

АТАЛҒАН БҰЙЫМДЫ АЛКОГОЛЬДІК НЕМЕСЕ ЕСІРТКІЛІК МАСАЙҒАН КҮЙДЕ НЕМЕСЕ ШЫНДЫҚТЫ ОБЪЕКТИВТІ ҚАБЫЛДАУҒА КЕДЕРГІЖАСАЙТЫН БАСҚА ДА ШАРТТАРДА ҚОЛДАНУҒА ТЫЙЫМ САЛЫНАДЫ, ЖӘНЕ БҰЙЫМДЫ ОСЫНДАЙ ЖАҒДАЙЛАРДАҒЫ ЖӘНЕ ШАРТТАРДАҒЫ АДАМДАРҒА СЕНИП ТАПСЫРУҒА БОЛМАЙДЫ!



### ҚҰРАМДАС БӨЛІКТЕР

1. Патрон
2. Айналу сәтін реттегіш
3. Жылдамдықты ауыстырғыш
4. Екі жақты сақал
5. Желдеткіш саңылау
6. Көмескі жарық
7. Айналыс бағытын ауыстырғыш / Тоқтатқыш
8. Ажыратқыш
9. Тұтқа
10. Аккумулятордың фиксаторы
11. Аккумулятор
12. Қыспа
13. Заряд деңгейінің индикаторы
14. Заряд индикаторының түймесі
15. Косқыш зарядтау құрылғысы

### ЖЕТКІЗІЛІМ ЖИЫНТЫҒЫ

- Пайдалану жөніндегі нұсқаулық
- Аккумуляторлық бұрғы
- Зарядтау құрылғысы
- Екі жақты сақа корпуста орнатылған (2 дана)

## ЖҰМЫСҚА ДАЙЫНДАУ

Аккумуляторлық құралдың және барлық ауыстырғыштардың бүтіндігін тексеріңіз.

### АККУМУЛЯТОРДЫ ЗАРЯДТАУ

Зарядтау құрылғысын қуат беруші желіге қосудың алдында желі параметрлерінің  $220\text{ В} \pm 10\%$ , 50 Гц сәйкес екендіктеріне көз жеткізіңіз.

**НАЗАР АУДАРЫҢЫЗ!** Аккумуляторды зарядтау тек жеткізілім жиынтығына кіретін зарядтау құрылғысы арқылы ғана жүзеге асыру керек.

1. Отсоедините Аккумуляторды (11) фиксаторға (10) басу жолымен бұрғы - бұрандалы шеге бұрағыштан ажыратыңыз.
2. Зарядтау құрылғысының істікшесін аккумулятордың жалғағышына қосыңыз.



3. Зарядтау құрылғысын желіге қосыңыз. Зарядтау құрылғысында қызыл түсті индикатор жанады. Шамамен 2 сағаттан кейін аккумулятор пайдалануға дайын болады (зарядтау құрылғысында жасыл түсті индикатор жанады).

**НАЗАР АУДАРЫҢЫЗ!** Әрдайым аккумуляторды зарядтау алдында бұрғы - бұрандалы шеге бұрағыштан ажыратыңыз.

### ЗАРЯД ДЕҢГЕЙІНІҢ ИНДИКАТОРЫ

Аккумулятор зарядының жағдайы жөнінде аккумулятордың корпусында орналасқан индикатор (13) бойын-

ша білуге болады. Заряд деңгейінің индикаторы түймені (14) басу кезінде белсендіріледі. Егер индикатордың тек бір ғана сегменті жанса, аккумуляторды зарядтау қажет болады.

## ПАЙДАЛАНУ

### БҰРҒЫНЫ/САҚАЛАРДЫ ОРНАТУ

Орнату алдында патрон жұдырықшаларының (1) қажетті диаметрдегі бұрғыны/сақаны орнату үшін жеткілікті ажыратылғандықтарына көз жеткізіңіз. Егер бұрғының/сақаның сағасы патронға кірмесе, онда цилиндрлік бөлікті сағат тіліне қарсы бұрай отырып жұдырықшаларды қажетті деңгейге дейін ажыратуға қол жеткізіңіз,

Бұрғының/сақаның сағасын патронға мұқият қойыңыз, одан кейін патронды сағат тілі бойынша толық бекітілгенге дейін айналдырыңыз. Бұрғының/сақаның дұрыс орнатылғанына және сенімді бекітілгеніне көз жеткізіңіз.

### БҰРҒЫЛАУ

Бұрғыны патронға жоғарыда сипатталғандай етіп бекітіңіз, айналушы сәтті (2) реттегішті «бұрғылау» белгісімен белгіленген күйге орнатыңыз. Айналыс бағытын ауыстырғышты соңғы сол жақтағы күйге орнату керек. Бұрғының ұштығын алдын-ала белгіленген орынға орнатыңыз, содан кейін ажыратқышты (8) басыңыз және көп күш салмай-ақ жұмысты бастаңыз.

### БҰРАП БЕКІТУ / БҰРАП БОСАТУ

Сақаның сағасын патронға жоғарыда аталғандай бекітіңіз, соан кейін жұмыс ұштығын бекіткіш элементтің оймакілтегіне ауыстырыңыз. Ауыстырғышты соңғы сол жақ немесе соңғы оң жақ күйге орнатыңыз. Ажыратқышқа басыңыз және жұмысты бастаңыз.

**НАЗАР АУДАРЫҢЫЗ!** Айналушы сәтті



реттегішті кез келген күйде орнату керек, «бұрғылаудан басқа», бекіткіш элементтің мөлшері мен материал типіне байланысты.

### АЙНАЛЫС БАҒЫТЫН АУЫСТЫРҒЫШ / ТОҚТАТҚЫШ

«Бұрап бекіту/бұрап босату» режимдерін ауыстыру үшін айналыс бағытын (7) ауыстырғышты қолдану керек болады. Кері жаққа айналу сонымен бірге бұрғыны қысылып қалу және саңылаудан шығару кезінде босатуға көмектеседі. Егер ажыратқыш орталық күйге орнатылса, ажыратқыш айқындалатын болады.

### ЖЫЛДАМДЫҚТАРДЫ АУЫСТЫРҒЫШ

Аккумуляторлық бұрғы-бұрандалы шеге бұрағыштың аталған үлгісі ең оңтайлы жұмыс режимін таңдауға мүмкіндік беретін екі жылдамдықты редуктормен жабдықталған. Айналыс жылдамдығын өлшеу бұрғы-бұрандалы шеге бұрағыш корпусының жоғарғы бөлігінде орналасқан ауыстырғыштың (3) көмегімен жүзеге асырылады.

**1 жылдамдық:** айналымдардың төменгі санының ауқымы, бұрап бекітуге немесе үлкен диаметрдегі бұрғылармен жұмыс жасау үшін. Материалдар: ағаш, пластик.

**2 жылдамдық:** айналымдардың жоғарғы санының ауқымы, шағын диаметрдегі бұрғылармен жұмыс жасау үшін. Материалдар – ағаштардың, металдың қатты тұқымдары.

**НАЗАР АУДАРЫҢЫЗ!** Жылдамдықты аустыру патронды қолмен айналдыра отырып, ажыратқыштың толық белгіленуіне дейін жүргізіледі.

### АЙНАЛЫМДАРДЫҢ САНЫН РЕТТЕУ

Бұрғы- бұрандалы шеге бұрағыш ажыратқышқа басу сәтінде күш салу жолымен айналымдардың санын электр реттегішпен жабдықталған.

### ЖАРЫҚТАНДЫРУ

Аккумуляторлық бұрғы-бұрандалы шеге бұрағыштың аталған үлгісі жарықдиодты жарықтандырумен (6) жабдықталған, ол ажыратқышқа әрбір басу кезінде белсендіріледі.

### КӨДЕГЕ ЖАРАТУ

Пайдалануға жарамсыз бұйымды көдеге жарату кезінде қоршаған ортаға зиян келтірмеу үшін барлық шараларды қолданыңыз. Бұйымды өз бетіңізбен көдеге жаратуға тырысу жөн болмайды. Арнайы қызметке жүгіну ұсынылады.

### САҚТАУ ЖӘНЕ ТЕХНИКАЛЫҚ ҚЫЗМЕТ КӨРСЕТУ

Жұғышты табиғи желдетілетін жабық бөлмеде, балаларға қолжетімді емес орында, 0°C-тан +40°C-қа дейінгі қоршаған орта температурасында және 80%-ға дейінгі ауаның салыстырмалы ылғалдылығы шарттарында сақтау керек.

### КЕПІЛДІК ШАРТТАР

**НАЗАР АУДАРЫҢЫЗ!** Бұйымды сатып алу кезінде жиынтықтылығын және дұрыстығын тексеруді, сонымен қатар кепілдік талонының дұрыс толтырылуын талап етіңіз.

1. Кепілдік міндеттемелер сатып алынған күні, сериялық нөмірі, сауда ұйымының мөрі (мөртабаны), сатушының қолтаңбасы көрсетілген кепілдік талоны дұрыс толтырылған кезде ғана жүзеге асырылады. Сізде дұрыс толтырылған кепілдік талоны болмаған жағдайда біз Сіздің аталған ұйымның сапасы бойынша шағымыңызды қабылдамауға мәжбүр боламыз.

2. Түсінбеушіліктерге жол бермеу үшін бұйыммен жұмыс жасауды бастамастан бұрын Сізден пайдалану жөніндегі нұсқаулықпен мұқият танысып шығуды өтінеміз.

3. Сіздің назарыңызды бұйымның тек тұрмыстық тағайындалуға ғана арналғандығына аударамыз.

4. Ресей Федерациясының қолданыстағы заңнамасы аталған кепілдік шарттардың құқықтың негіздемесі болып табылады, атап айтқанда, «Тұтынушылардың құқығын қорғау» Федералды заңының соңғы редакциясы және Ресей Федерациясының Азаматтық кодексі.

5. Бұйымға кепілдік пайдалану мерзімі 36 айды құрайды зарядтау құрылғысына-6 ай. Бұл мерзім бөлшектік желі арқылы сатылғаннан күнінен бастап есептеледі.

6. Біздің кепілдік міндеттемелер тек кепілдік мерзімнің ішінде анықталған ақаулықтарға және дайындаушы-кәсіпорынның кінәсі бойынша жол берілген өндірістік, технологиялық және құрылымдық ақауларға ғана таралады.

7. Кепілдік міндеттемелер келесілерге таралмайды:

7.1. Бұйымда келесідей жағдайлардың нәтижесінде пайда болған ақаулықтарға:

- қолданушы арқылы пайдалану жөніндегі нұсқаулықтағы нұсқамалардың сақталмауы;
- сыртқы және кез келген басқа да әсерлер арқылы шақырылған механикалық бүлінулер;
- бұйымды тағайындалу бойынша қолданбау;
- жаңбыр, қар, жоғары ылғалдылық, қызу, агрессивтік орталар, қуат беруші электр желілері параметрлерінің пайдалану жөніндегі нұсқаулықтың талаптарына сәйкес болмауы секілді жағымсыз атмосфералық және сыртқы әсерлер;
- өндіруші арқылы ұсынылмаған немесе мақұлданбаған керек-жарақтарды, шығын материалдары мен қосалқы бөлшектерді қолдану;
- бұйымның ішіне бөтен заттардың түсіп кетуі немесе желдетуші саңылаулардың көп мөлшердегі шаң, лай және т.б. секілді қалдықтардан бітеліп қалуы.

7.2. Уәкілетті емес тұлға арқылы ашылған, жөнделген немесе түрлендірілген бұйымға.

7.3. Бұйымда лайықсыз пайдаланудың немесе сақтаудың салдарынан пайда болған ақаулықтарға:

- бұйымның металл элементтерінде тоттардың болуы;
- коллекторда қышқыл тотықтардың болуы;
- желелік кабельдің үзілуі мен тілінуі;
- корпустың.

7.4. Электрлі қозғалтқыштың немесе басқа тораптар мен бөлшектердің істен шығуларына әкеліп соқтыратын бұйымның асқын жүктелуінің нәтижелерінде пайда болған ақаулықтарға.

Асқын жүктелудің сөзсіз белгілеріне жататындар:

- бұйымның бөлшектері мен тораптарының деформациялануы мен балқуы;
- коллекторда немесе бұрыштық шөткелерде қақтардың пайда болуы;
- ротор мен электрлі қозғалтқыш статорының бір уақытта істен шығуы;
- сымдар оқшаулағыштарды қарауы немесе күйі.

7.5. Бұрыштық шөткелер, тапанша-бүріккіш, жоғары қысымды құбыршек, жуғыш құралдарға арналған ыдыс, келтеқосқыш және басқалар секілді мерзімдік ауыстырылып отыруға тиісті тораптарға, шығын материалдарына, ауыстырмалы бөлшектерге.

7.6. Оқылатын сериялық нөмірі жоқ бұйымға.

Сіздің назарыңызды бұйымды сервистік орталыққа және одан жеткізудің соңғы тұтынушы (иегері) арқылы немесе оның қаражатының есебінен жүзеге асырылатындығына аудартамыз.

**НАЗАР АУДАРЫҢЫЗ! Бұйымды сатып алу кезінде жиынтықтылығы мен дұрыстығын тексеруді, сонымен қатар кепілдік талонның дұрыс толтырылуын талап етіңіз.**

Авторландырылған сервистік орталықтарда ауыстырылған бөлшектер мен тораптарға 3 ай кепілдік беріледі. Құралға кепілдік жағдайды орнату бойынша техникалық куәландыру тек авторландырылған сервистік орталықта ғана жүргізіледі.

Дайындаушы-фирмасы тәпалушылардың назарын бұйымды жеке мұқтаждықтары аясында пайдалану кезінде осы пайдалану жөніндегі нұсқаулықта келтірілген қолдану ережелерін сақтау бұйымның қызметтік мерзімі осы нұсқаулықта көрсетілген мерзімнен айтарлықтай асып кетуі мүмкін екендігіне аудартады.

Дайындаушы-фирма өзіне тауардың сапасын нашарлатпайтын құрылымы мен жиынтығына өзгерістер енгізу құқығын қалдырады.

Сервистік орталықтардың тізімін сатушыдан немесе **stavr.pф**, **www.stavr-tools.ru** сайтынан білуге болады.

Импортер/шағымдарды қабылдауға уәкілетті ұйым : «Союз» ЖШҚ  
Мекен-жай: 432006, Ресей, Ульяновск қ., Локомотивная көш., 14. ҚХР жасалған.

Дайындаушы: УИШАНЬ С-ЛОНГ ХАРДВА-РЕС КОРПОРЕЙШН, ЛИМИТЕД  
Мекен-жай: №7 Вейво Еаст Род, Тонгью-ин Индастри Зоне, Уишань Соунти, Цзинь-хуа сити, Чжецзян Провинсе, Қытай ҚХР жасалған.

Дайындалған күні сериялық нөмірде көрсетілген. Дайындаушының стандартына сәйкес сериялық нөмір келесілерден тұрады: тапсырыс нөмірі / дайындалған айы мен жылы / бұйымның топтамдағы реттік нөмірі.

## ТЕХНИКАЛЫҚ СИПАТТАМАЛАРЫ

Аккумулятордың типі	Li-Ion
Кернеу	14,4 В
Аккумулятордың сыйымдылығы	2,0 Ач
Аккумулятордың зарядталу уақыты	1 с
Бос жүрістегі айналымдардың саны	0-400/0-1450 мин/айн
Айналушы сәт сатыларының саны	18+1 (бұрғылау сатысы)
Максималды айналу сәті	32 / 17 Н·м
Патрон	екі муфталық тез двухмуфтовый, тезқысқыш
Қысу диаметрі	0,8-10 мм
Максималды бұрғылау диаметрі:	1 ч
ағаш	26 мм
металл	10 мм
Салмағы	1,2 кг
Қызметтік мерзімі	3 жыл

## ЗАРЯДТАУ ҚҰРЫЛҒЫСЫНЫҢ ТЕХНИКАЛЫҚ СИПАТТАМАЛАРЫ

Желі кернеуі / жиілігі	220 В ±10% / 50Гц
Шығу кернеуі	16,8 В
Шығу тогы	2000 мА
Желілік кабель ұзындығы	1,8 м

